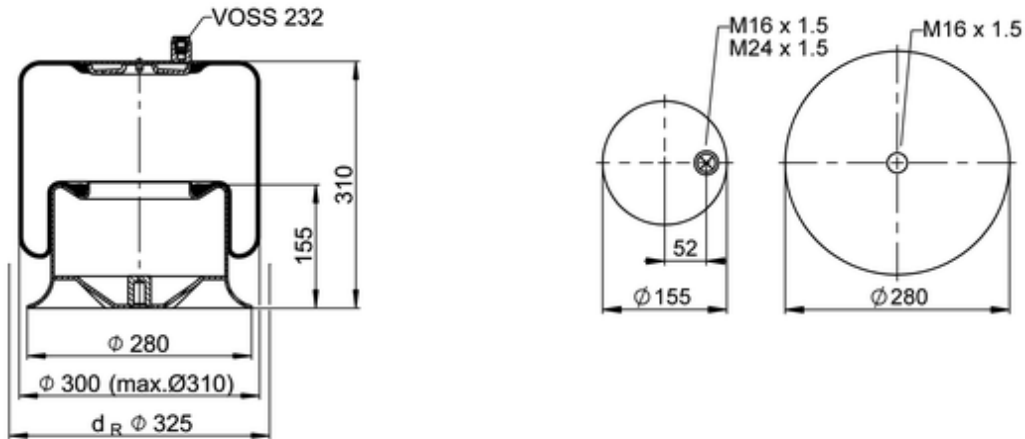


**4757 N P29**
**600180**


- bolt or stud
- hole
- combination stud
- air inlet
- stud and nut

Article status	Normal
GTIN/EAN	4054391142241
Bellow number	4757 N
kg	8,5 kg
	62437
	10087339
	K021
	M16x1.5: max. 130 Nm
	M24x1.5: max. 100 Nm

**OE Manufacturer/Part No.**

<b>Manufacturer</b>	<b>Original Part No.</b>	<b>Model</b>
Mercedes	974 320 02 17	
Mercedes	974 320 04 17	
Mercedes	942 320 32 21	
Mercedes	A 942 320 32 21	Actros, Atego
Mercedes	A 942 320 32 21	Actros, Atego
Mercedes	A 974 320 02 17	Actros, Atego
Mercedes	A 974 320 02 17	Actros, Atego
Mercedes	A 974 320 04 17	Actros, Atego
Mercedes	A 974 320 04 17	Actros, Atego