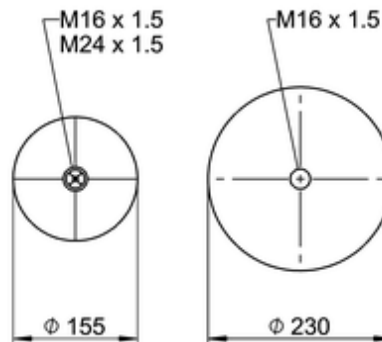
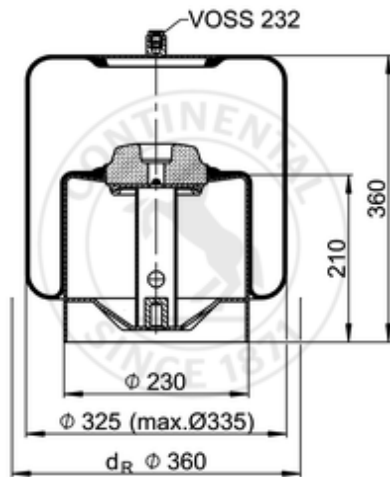







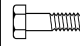





4838 N P23

600202



 bolt or stud   
  hole   
  combination stud   
  air inlet   
  stud and nut

 kg	10,6 kg
	62443
	K021
	
	M16x1.5: max. 130 Nm
	M24x1.5: max. 100 Nm

### OE Manufacturer/Part No.

Manufacturer	Original Part No.	Model
Mercedes	942 320 35 21	
Mercedes	946 320 01 21	
Mercedes	A 946 320 01 21	Actros
Mercedes	A 942 320 35 21	Actros
Mercedes	A 942 320 35 21	Actros

Mercedes

A 946 320 01 21

Actros