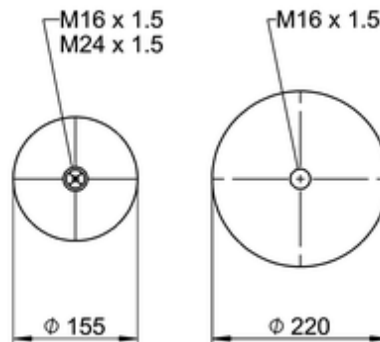
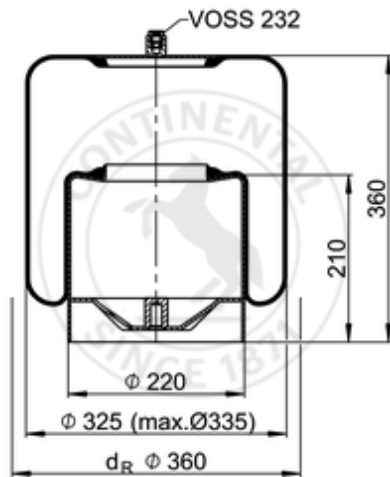


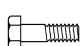





4838 N P21

600198



bolt or stud
 hole
 X combination stud
 + air inlet
 ● stud and nut

	9 kg
	62441
	K021
	
	M16x1.5: max. 130 Nm
	M24x1.5: max. 100 Nm

OE Manufacturer/Part No.

Manufacturer	Original Part No.	Model
Mercedes	942 320 38 21	
Mercedes	946 320 04 21	
Mercedes	A 946 320 04 21	Actros
Mercedes	A 946 320 04 21	Actros
Mercedes	A 942 320 38 21	Actros, Atego

Mercedes

A 942 320 38 21

Actros, Atego