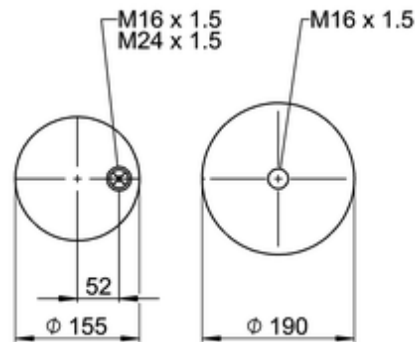
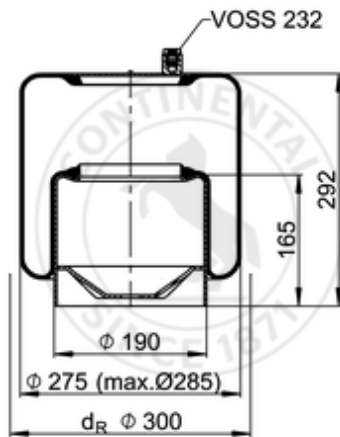







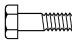





4390 N P24

600161



 bolt or stud
  hole
  combination stud
  air inlet
  stud and nut

 kg	6,5 kg
	62427
	K021
	
	M16x1.5: max. 130 Nm
	M24x1.5: max. 100 Nm

OE Manufacturer/Part No.

Manufacturer	Original Part No.	Model
Mercedes	942 320 03 21	
Mercedes	942 320 51 21	
Mercedes	A 942 320 51 21	Actros
Mercedes	A 942 320 03 21	Actros
Mercedes	A 942 320 03 21	Actros

Mercedes

A 942 320 51 21

Actros