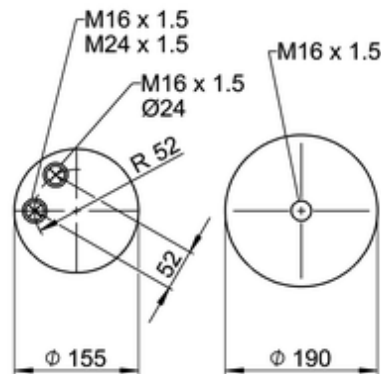
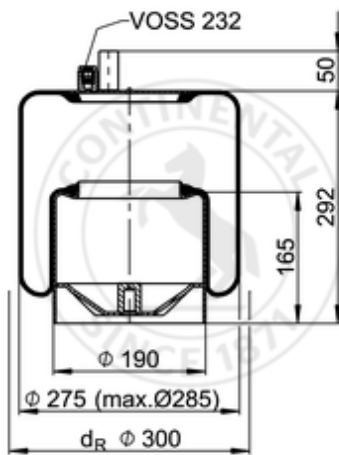


4390 N P23
600159


- bolt or stud
- hole
- combination stud
- air inlet
- stud and nut

	6,5 kg
	62426
	K036
	M16x1.5: max. 130 Nm
	M16x1.5: max. 20 Nm
	M24x1.5: max. 100 Nm

OE Manufacturer/Part No.

Manufacturer	Original Part No.	Model
Mercedes	942 320 04 21	
Mercedes	942 320 52 21	
Mercedes	A 942 320 04 21	Actros
Mercedes	A 942 320 52 21	Actros

Mercedes	A 942 320 52 21	Actros
Mercedes	A 942 320 04 21	Actros